

Side Roller Chain

ANSI | Single Pitch | Attachment | SR

“SR”タイプは標準ローラチェーンのピンを延長し、回転するローラを装着した搬送用に適したローラチェーンです。サイドローラは千鳥形または平行形で、指定された間隔で取付けることができ、直接搬送物を載せることが可能です。ローラの材質はスチールローラまたはプラスチックローラの2種類があります。

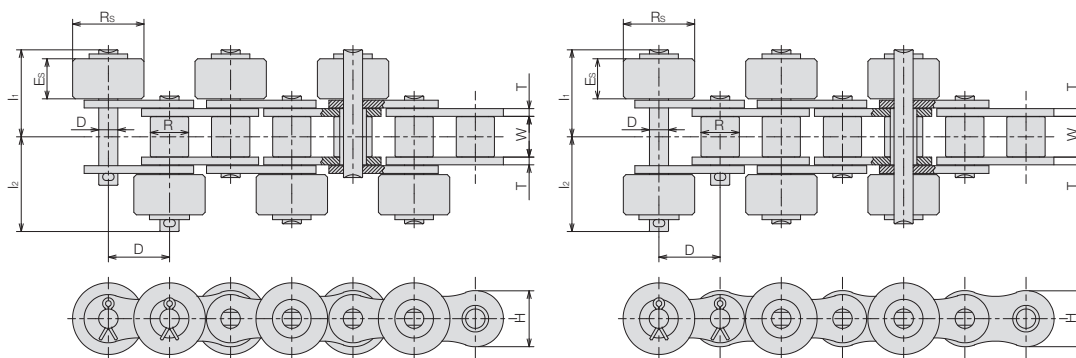
BS Single Pitch

ANSI Single Pitch

ANSI Double Pitch

ENGL. 81X

Technical Information



SY Chain No.	Pitch P	Dimensions - mm											Average Chain Weight kg/m
		Roller		Pin		Plate		Side Roller					
		Width W	Dia. R	Dia. D	Length L ₁ L ₂		Height H	Thick. T	Dia. Rs	Width Es	Pin-Length l ₁ l ₂		
SY 40-1 SR	12.70	7.95	7.92	3.96	8.3	9.4	11.7	1.5	15.88	7.6	17.3	19.1	0.86
SY 50-1 SR	15.875	9.53	10.16	5.08	10.2	11.8	14.6	2.0	19.05	9.2	21.4	23.1	1.40
SY 60-1 SR	19.05	12.70	11.91	5.95	12.8	14.1	17.5	2.4	22.23	12.5	27.9	30.0	1.93
SY 80-1 SR	25.40	15.88	15.88	7.93	16.4	19.1	23.4	3.2	28.58	15.6	34.8	37.8	3.30
SY 100-1 SR	31.75	19.05	19.05	9.53	19.7	23.3	29.3	4.0	39.67	18.5	41.9	45.5	3.57

プラスチックタイプのローラも製作可能です。