

Stainless Steel Hollow Pin Chain

ANSI | Single Pitch | Anti Corrosion | Miscellaneous | SS HP

“SS HP” タイプは、腐食性が高く、低温、高温、温度変化の激しい環境下で使用できます。当社ステンレスローラチェーンの部品は304ステンレス鋼を使用しており、高い耐食性と耐熱性を実現しています。ピン形状は中空で、その孔を利用して各種アタッチメントの取り付けが簡単にでき、搬送用に適したチェーンです。

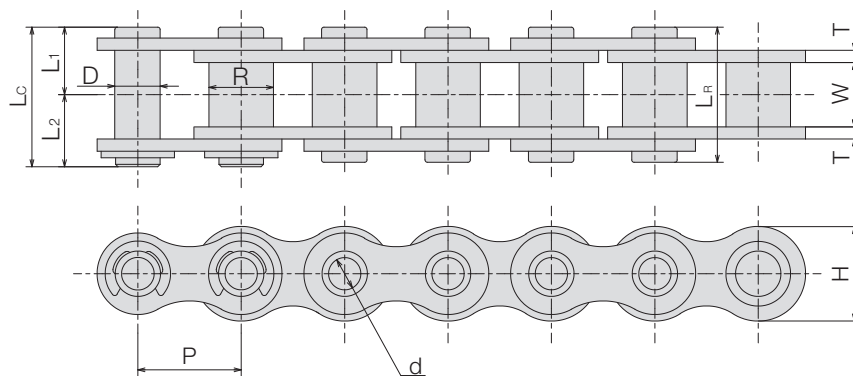
BS Single Pitch

ANSI Single Pitch

ANSI Double Pitch

ENGL. 81X

Technical Information



SY Chain No.	Dimension - mm											Maximum Allowable Load κN	Average Chain Weight kg/m
	Pitch P	Roller		Pin				Plate					
		Width W	Dia. R	Out-Dia. D	In-Dia. d	Length		Height H	Thickness T				
SY 40-1 SS HP	12.70	7.95	7.92	5.63	4.03	16.7	17.6	8.4	9.2	12.0	1.5	0.44	0.58
SY 50-1 SS HP	15.875	9.53	10.16	7.09	5.13	20.1	21.5	10.1	11.4	15.0	2.0	0.69	0.97
SY 60-1 SS HP	19.05	12.70	11.91	8.29	6.04	26.0	27.2	13.0	14.2	18.1	2.4	1.03	1.46
SY 80-1 SS HP	25.40	15.88	15.88	11.34	8.08	32.4	34.3	16.2	18.1	24.1	3.2	1.77	2.47

SS HPタイプはプッシュチェーンです(ローラはありません)。ステンレスチェーンについては出荷前の塗油を行っておりません。水中もしくは、水がかかる雰囲気以外でご使用になる場合は、ご使用前に給油をおすすめします。給油なしでご使用になった場合、早期にチェーンが屈曲不良を起こす可能性があります。オフセットリンクはありません。